

Yapısal Özellikler

- Malzeme**
- Paslanmaz 304L (EN 10088 1.4307)
 - Gövde : 1.2 mm
 - Kapı : 1.2 mm
 - Galvaniz kaplı çelik (EN 10346 DX51D+Z)
 - Montaj plakası : 1.5 - 2 mm
- Yüzey İşlem**
- Scotch-brite
- Koruma Sınıfı**
- IP66 (TS 3033, EN 60529)
- Diğer**
- Kaynaklı gövde yapısı
 - Düz / camlı kapı
 - Kapı içi PU dökme conta
 - 135° açılabilen gizli menteşeli kapı
 - 5mm Double-bit göbekli krom kaplı zamak kilit
 - Alta kablo geçiş plakası
 - Kablo geçiş plakası için tek parça PE conta



İstek Üzerine

- Özel boyut
- Önişlem
- Özel kilitler
- Özel montaj plakası

Donanım İçeriği

- Gövde
- Kapı (Seçim ≈ K)
- Montaj plakası (Opsiyon ≈ M)
- Contalı kablo geçiş plakası
- 4/6 ad duvar bağlantı elemanı

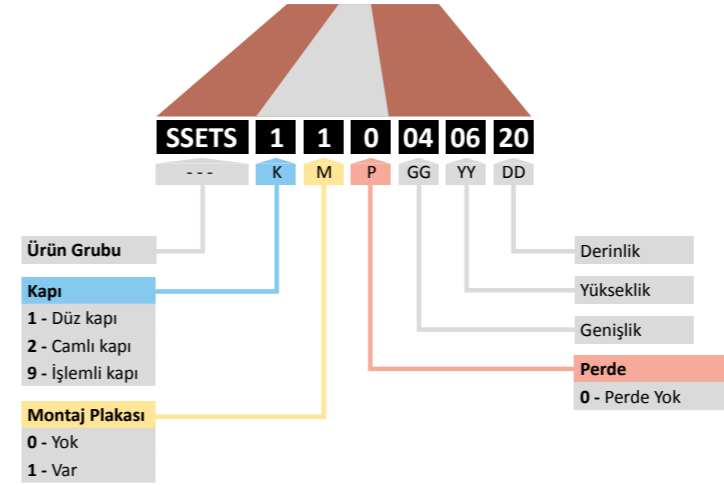
Tamamlayıcı Aksesuarlar

- Şapka
- Ayak
- DIN ray
- Kapı içi montaj profili
- Direk bağlantı seti
- Sigorta yeri kapama parçası
- Özel kilitler ve anahtarlar
- Topraklama iletkeni



Genişlik A	Yükseklik B	Derinlik C	Ürün Kodu	Kapı Sayısı ad	Kilit Tipi *	Kilit Sayısı ad	Menteşe Sayısı ad	Duvar Bağlantı Elemanı Sayısı ad	Ağırlık ** kg	Uygulama Seçeneği		
										Camlı Kapı E / H	Şapka E / H	Ayak E / H
300	300	150	SSETS xxx 030315	1	C	1	2	4	6.5	✓	✓	✓
	400	150	SSETS xxx 030415	1	C	1	2	4	8.2	✓	✓	✓
	500	200	SSETS xxx 030420	1	C	1	2	4	9.0	✓	✓	✓
400	400	200	SSETS xxx 040420	1	C	1	2	4	11.2	✓	✓	✓
	500	200	SSETS xxx 040520	1	C	1	2	4	13.4	✓	✓	✓
	600	200	SSETS xxx 040620	1	C	2	2	4	14.8	✓	✓	✓
500	500	200	SSETS xxx 050520	1	C	1	2	4	16.0	✓	✓	✓
	700	200	SSETS xxx 050720	1	C	2	3	4	21.2	✓	✓	✓
	300	300	SSETS xxx 050730	1	C	2	3	4	22.9	✓	✓	✓
600	600	200	SSETS xxx 060620	1	C	2	2	4	22.1	✓	✓	✓
	800	200	SSETS xxx 060820	1	C	2	3	6	28.0	✓	✓	✓
	300	300	SSETS xxx 060830	1	C	2	3	6	29.5	✓	✓	✓
800	1000	300	SSETS xxx 061030	1	C	2	3	6	38.5	✓	✓	✓
	800	300	SSETS xxx 080830	1	C	2	3	6	39	✓	✓	✓
	1000	300	SSETS xxx 081030	1	C	2	4	6	49.5	✓	✓	✓
1000	1200	300	SSETS xxx 081230	1	C	2	4	6	63	✓	✓	✓
	1000	300	SSETS xxx 101030	2	I	1	4	6	64	-	✓	✓

* C: Çeyrek Dönüştürme I: İspanyollet
** SSETS 110 GG YY DD içindir.





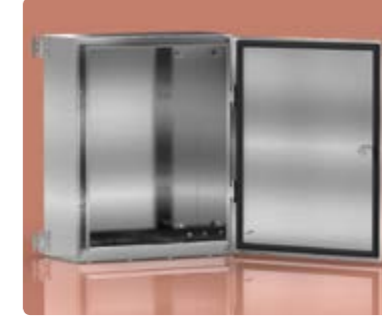
K →
M →
P →

Düz Kapı
Montaj Plakası

Camlı Kapı
Montaj Plakası

Genişlik	Yükseklik	Derinlik	Kapı Sayısı	Ürün Kodu
A	B	C		
mm	mm	mm	ad	
300	300	150	1	SSETS 110 030315
		150	1	SSETS 110 030415
	400	200	1	SSETS 110 030420
		200	1	SSETS 110 030520
400	400	200	1	SSETS 110 040420
		200	1	SSETS 110 040520
	600	200	1	SSETS 110 040620
		300	1	SSETS 110 040630
500	500	200	1	SSETS 110 050520
		200	1	SSETS 110 050720
		300	1	SSETS 110 050730
600	600	200	1	SSETS 110 060620
		200	1	SSETS 110 060820
	800	300	1	SSETS 110 060830
		300	1	SSETS 110 061030
800	800	300	1	SSETS 110 080830
		300	1	SSETS 110 081030
		300	1	SSETS 110 081230
1000	1000	300	2	SSETS 110 101030

Genişlik	Yükseklik	Derinlik	Kapı Sayısı	Ürün Kodu
A	B	C		
mm	mm	mm	ad	
300	300	150	1	SSETS 210 030315
		150	1	SSETS 210 030415
	400	200	1	SSETS 210 030420
		200	1	SSETS 210 030520
400	400	200	1	SSETS 210 040420
		200	1	SSETS 210 040520
	600	200	1	SSETS 210 040620
		300	1	SSETS 210 040630
500	500	200	1	SSETS 210 050520
		200	1	SSETS 210 050720
		300	1	SSETS 210 050730
600	600	200	1	SSETS 210 060620
		200	1	SSETS 210 060820
	800	300	1	SSETS 210 060830
		300	1	SSETS 210 061030
800	800	300	1	SSETS 210 080830
		300	1	SSETS 210 081030
		300	1	SSETS 210 081230
1000	1000	300	2	--



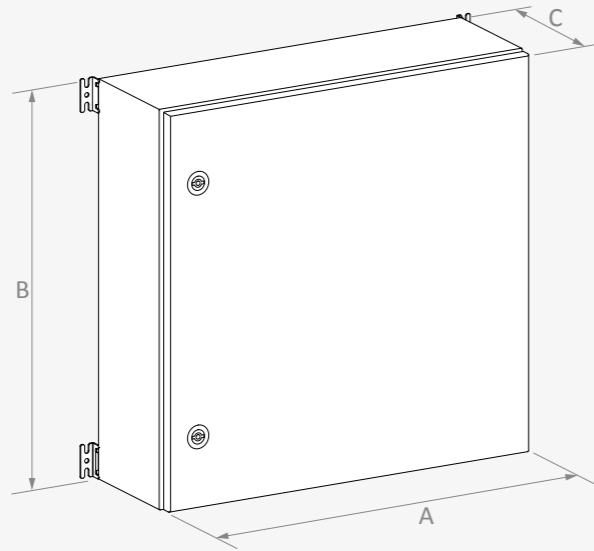
K →
M →
P →

İşlemlı Kapı
Montaj Plakası

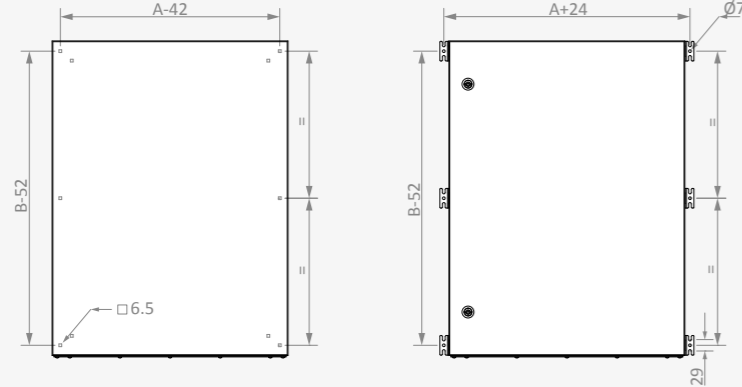
Düz Kapı

Genişlik	Yükseklik	Derinlik	Kapı Sayısı	Ürün Kodu
A	B	C		
mm	mm	mm	ad	
300	300	150	1	SSETS 910 030315
		150	1	SSETS 910 030415
	400	200	1	SSETS 910 030420
		200	1	SSETS 910 030520
400	400	200	1	SSETS 910 040420
		200	1	SSETS 910 040520
	600	200	1	SSETS 910 040620
		300	1	SSETS 910 040630
500	500	200	1	SSETS 910 050520
		200	1	SSETS 910 050720
		300	1	SSETS 910 050730
600	600	200	1	SSETS 910 060620
		200	1	SSETS 910 060820
	800	300	1	SSETS 910 060830
		300	1	SSETS 910 061030
800	800	300	1	SSETS 910 080830
		300	1	SSETS 910 081030
		300	1	SSETS 910 081230
1000	1000	300	2	SSETS 910 101030

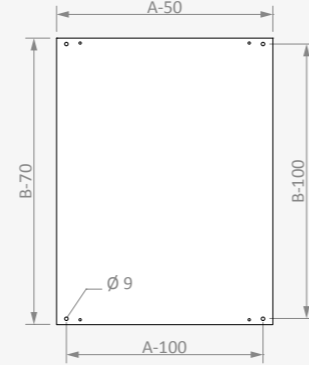
Genişlik	Yükseklik	Derinlik	Kapı Sayısı	Ürün Kodu
A	B	C		
mm	mm	mm	ad	
300	300	150	1	SSETS 100 030315
		150	1	SSETS 100 030415
	400	200	1	SSETS 100 030420
		200	1	SSETS 100 030520
400	400	200	1	SSETS 100 040420
		200	1	SSETS 100 040520
	600	200	1	SSETS 100 040620
		300	1	SSETS 100 040630
500	500	200	1	SSETS 100 050520
		200	1	SSETS 100 050720
		300	1	SSETS 100 050730
600	600	200	1	SSETS 100 060620
		200	1	SSETS 100 060820
	800	300	1	SSETS 100 060830
		300	1	SSETS 100 061030
800	800	300	1	SSETS 100 080830
		300	1	SSETS 100 081030
		300	1	SSETS 100 081230
1000	1000	300	2	SSETS 100 101030



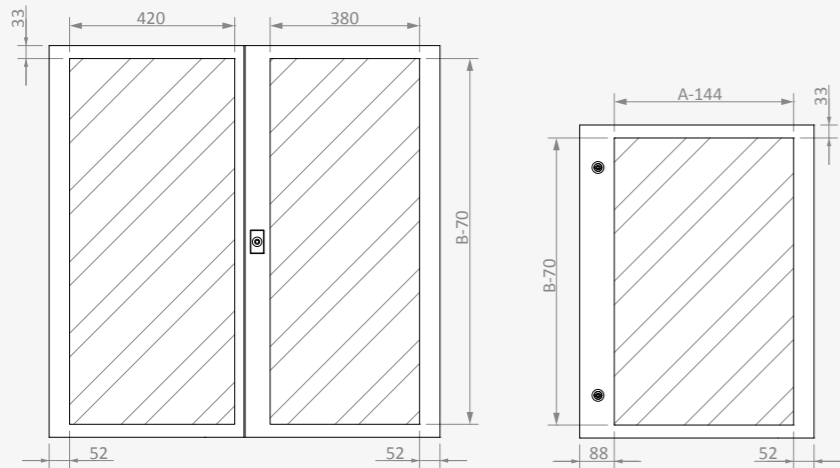
DUVARA BAĞLANTI



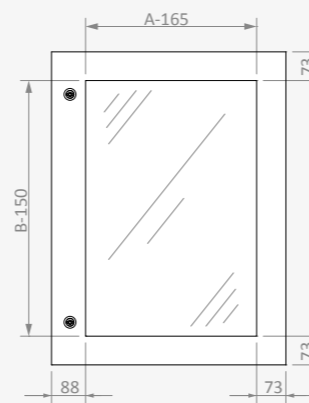
MONTAJ PLAKASI



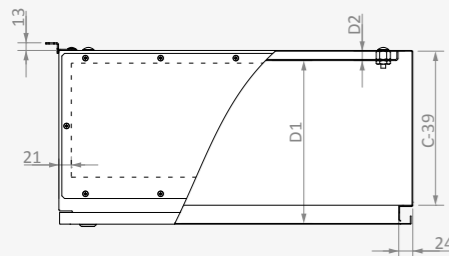
DÜZ KAPI KULLANILABİLİR ALAN



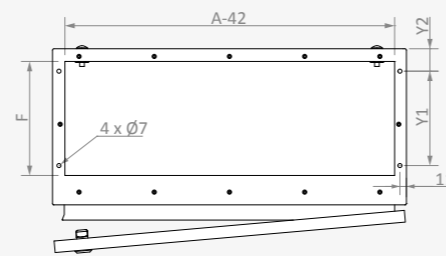
CAMLI KAPI GÖRÜLEBİLİR ALAN



DERİNLİK ÖLÇÜLERİ



Genişlik	Derinlik	D1	D2	F	Y1	Y2
A	C	D1	D2	F	Y1	Y2
A < 600	150	129	13	59	45	23
	200	179	13	109	80	38
	300	279	13	193	160	38
A ≥ 600	200	176	16	109	80	38
	300	276	16	193	160	38



Genişlik A	Yükseklik B	Derinlik C	Ürün Kodu	Kullanılabilir Alan			Camlı Kapı Görülebilir Alan		Kablo Geçiş			Duvara Bağlantı				Montaj Plakası	
				Kapı	Yan		↔	↕	# ad	↔	↗	↔	↕	↔	↕	↔	↕
mm	mm	mm		↔ mm	↕ mm	↗ mm	↔ mm	↕ mm		↔ mm	↗ mm	↔ mm	↕ mm	↔ mm	↕ mm	↔ mm	↕ mm
300	300	150	SSETS xxx 030315	156	230	127	135	150	1	260	60	324	248	258	248	250	230
	400	150	SSETS xxx 030415	156	330	127	135	250	1	260	60	324	348	258	348	250	330
		200	SSETS xxx 030420	156	330	177	135	250	1	260	110	324	348	258	348	250	330
	500	200	SSETS xxx 030520	156	430	177	135	350	1	260	110	324	448	258	448	250	430
400	400	200	SSETS xxx 040420	256	330	177	235	250	1	360	110	424	348	358	348	350	330
	500	200	SSETS xxx 040520	256	430	177	235	350	1	360	110	424	448	358	448	350	430
	600	200	SSETS xxx 040620	256	530	177	235	450	1	360	110	424	548	358	548	350	530
		300	SSETS xxx 040630	256	530	277	235	450	1	360	210	424	548	358	548	350	530
500	500	200	SSETS xxx 050520	356	430	177	335	350	1	460	110	524	448	458	448	450	430
	700	200	SSETS xxx 050720	356	630	177	335	550	1	460	110	524	648	458	648	450	630
		300	SSETS xxx 050730	356	630	277	335	550	1	460	210	524	648	458	648	450	630
600	600	200	SSETS xxx 060620	456	530	177	435	450	1	560	110	624	548	558	548	550	530
	800	200	SSETS xxx 060820	456	730	177	435	650	1	560	110	624	748	558	748	550	730
		300	SSETS xxx 06 0830	456	730	277	435	650	1	560	210	624	748	558	748	550	730
	1000	300	SSETS xxx 061030	456	950	277	435	850	1	560	210	624	948	558	948	550	930
800	800	300	SSETS xxx 080830	656	730	277	635	650	1	760	210	824	748	758	748	750	730
	1000	300	SSETS xxx 081030	656	930	277	635	850	1	760	210	824	948	758	948	750	930
	1200	300	SSETS xxx 081230	656	1130	277	635	1150	1	760	210	824	1148	758	1148	750	1130
1000	1000	300	SSETS xxx 101030	856	930	277	835	850	1	960	210	1024	948	958	948	950	930

DÜZ KAPI

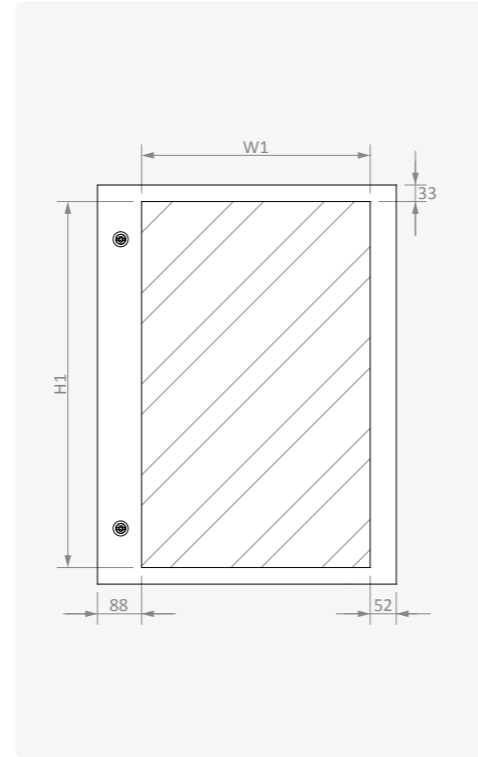
Ürün Kodu	Genişlik		Yükseklik		Kullanılabilir Alan		Kapı Sayısı	Kilit Tipi	Kilit Sayısı	Menteşe Sayısı	Kapı Sac Kalınlığı	Ağırlık
	A	B	W1	H1								
	mm	mm	mm	mm	ad	*	ad	ad	mm	kg		
SSETS KP 0303	300	300	156	230	1	C	1	2	1.2	1.1		
SSETS KP 0304	300	400	156	330	1	C	1	2	1.2	1.5		
SSETS KP 0305	300	500	156	430	1	C	1	2	1.2	1.8		
SSETS KP 0404	400	400	256	330	1	C	1	2	1.2	1.9		
SSETS KP 0405	400	500	256	430	1	C	1	2	1.2	2.4		
SSETS KP 0406	400	600	256	530	1	C	2	2	1.2	2.8		
SSETS KP 0505	500	500	356	430	1	C	1	2	1.2	2.9		
SSETS KP 0507	500	700	356	630	1	C	1	3	1.2	4.0		
SSETS KP 0606	600	600	456	530	1	C	2	2	1.2	4.1		
SSETS KP 0608	600	800	456	730	1	C	2	3	1.2	5.4		
SSETS KP 0610	600	1000	456	930	1	C	2	3	1.2	6.7		
SSETS KP 0808	800	800	656	730	1	C	2	3	1.2	7.1		
SSETS KP 0810	800	1000	656	930	1	C	2	4	1.5	11.1		
SSETS KP 0812	800	1200	656	1130	1	C	2	4	1.5	12.5		
SSETS KP 1010	1000	1000	420 + 380	930	2	I	1	4+4	1.5	13.9		

Özellikler

■ Malzeme	Paslanmaz 304L (EN 10088 1.4307)
■ Yüzey İşlem	Scotch-brite

İçerik

■ Kilit	■ Çift Kapı Oluk Contası
* C: Çeyrek Dönüşlü	I: İspanyollet



CAMLI KAPI

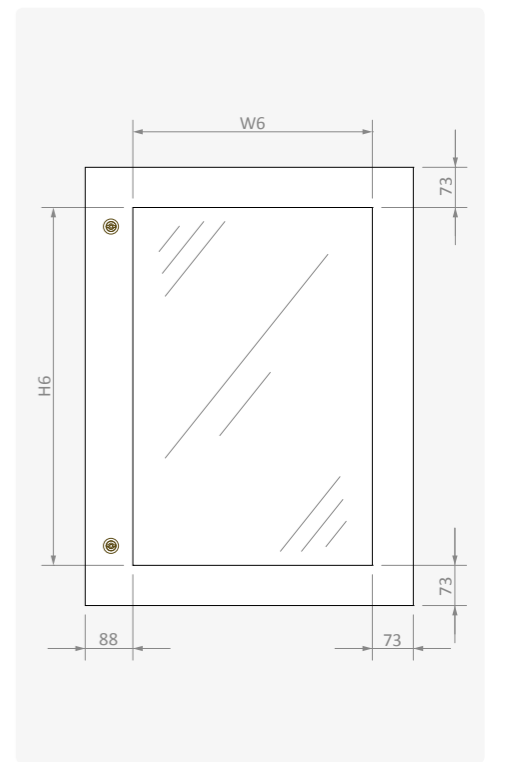
Ürün Kodu	Genişlik		Yükseklik		Görülebilir Alan		Kapı Sayısı	Kilit Tipi	Kilit Sayısı	Menteşe Sayısı	Kapı Sac Kalınlığı	Ağırlık
	A	B	W6	H6								
	mm	mm	mm	mm	ad	*	ad	ad	mm	kg		
SSETS KPX 0303	300	300	135	150	1	C	1	2	1.2	1.1		
SSETS KPX 0304	300	400	135	250	1	C	1	2	1.2	1.5		
SSETS KPX 0305	300	500	135	350	1	C	1	2	1.2	1.8		
SSETS KPX 0404	400	400	235	250	1	C	1	2	1.2	1.9		
SSETS KPX 0405	400	500	235	350	1	C	1	2	1.2	2.4		
SSETS KPX 0406	400	600	235	450	1	C	2	2	1.2	2.8		
SSETS KPX 0505	500	500	335	350	1	C	1	2	1.2	2.9		
SSETS KPX 0507	500	700	335	550	1	C	1	3	1.2	4.0		
SSETS KPX 0606	600	600	435	450	1	C	2	2	1.2	4.1		
SSETS KPX 0608	600	800	435	650	1	C	2	3	1.2	5.4		
SSETS KPX 0610	600	1000	435	850	1	C	2	3	1.2	6.7		
SSETS KPX 0808	800	800	635	650	1	C	2	3	1.2	7.1		
SSETS KPX 0810	800	1000	635	850	1	C	2	4	1.5	11.1		
SSETS KPX 0812	800	1200	635	1150	1	C	2	4	1.5	11.9		

Özellikler

■ Malzeme	Paslanmaz 304L (EN 10088 1.4307) / 4mm temperli cam
■ Yüzey İşlem	Scotch-brite

İçerik

■ Kilit	* C: Çeyrek Dönüşlü
---------	---------------------

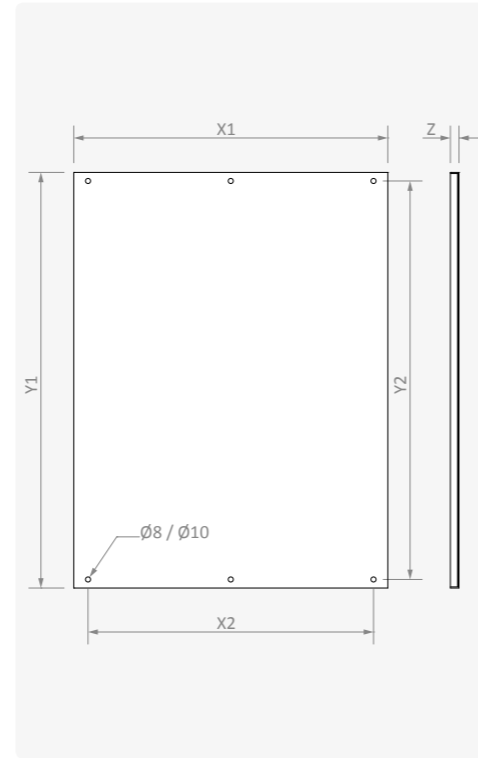


MONTAJ PLAKASI

Ürün Kodu	Genişlik		Dış Ölçüler			Bağlantı Ölçüleri			Ağırlık kg
	A mm	B mm	X1 mm	Y1 mm	Z mm	X2 mm	Y2 mm	D mm	
ETS TS 0303	300	300	250	230	12	200	200	M6	1.0
ETS TS 0304	300	400	250	330	12	200	300	M6	1.4
ETS TS 0305	300	500	250	430	12	200	400	M6	1.8
ETS TS 0404	400	400	350	330	12	300	300	M6	1.9
ETS TS 0405	400	500	350	430	12	300	400	M6	2.5
ETS TS 0406	400	600	350	530	12	300	500	M6	3.1
ETS TS 0505	500	500	450	430	12	400	400	M6	3.3
ETS TS 0507	500	700	450	630	12	400	600	M6	4.8
ETS TS 0606	600	600	550	530	15	500	500	M8	5.0
ETS TS 0608	600	800	550	730	15	500	700	M8	6.9
ETS TS 0610	600	1000	550	930	15	500	900	M8	8.7
ETS TS 0808	800	800	750	730	15	700	700	M8	6.8
ETS TS 0810	800	1000	750	930	15	700	900	M8	11.7
ETS TS 0812	800	1200	750	1130	15	700	1100	M8	14.2
ETS TS 1010	1000	1000	950	930	15	900	900	M8	14.8

Özellikler

■ Malzeme	DIN EN 10327 DX51D+Z galvaniz
■ Kalınlık	1.5 - 2 mm



ŞAPKA

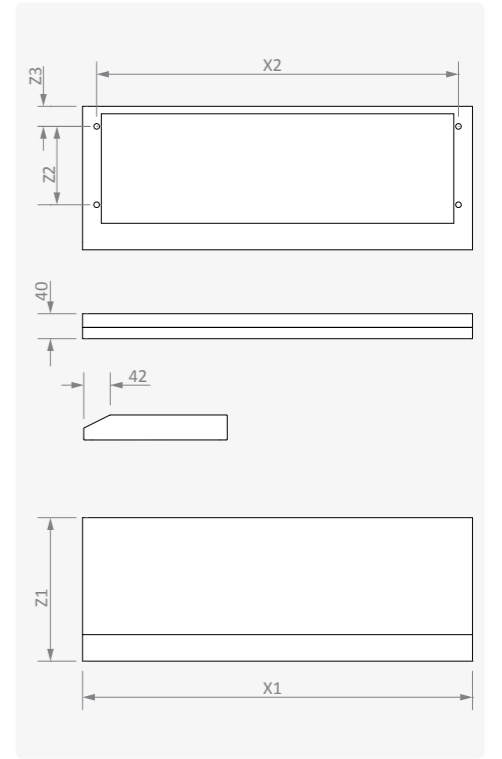
Ürün Kodu	Genişlik		Dış Ölçüler		Bağlantı Ölçüleri			Ağırlık kg
	A mm	C mm	X1 mm	Z1 mm	X2 mm	Z2 mm	Z3 mm	
SSETS HS 0315	300	150	325	175	278	45	23	1.1
SSETS HS 0320	300	200	325	225	278	80	38	1.6
SSETS HS 0420	400	200	425	225	378	80	38	2.0
SSETS HS 0430	400	300	425	325	378	160	38	2.4
SSETS HS 0520	500	200	525	225	478	80	38	2.4
SSETS HS 0530	500	300	575	325	478	160	38	3.0
SSETS HS 0620	600	200	625	225	578	80	38	2.7
SSETS HS 0630	600	300	625	325	578	160	38	3.4
SSETS HS 0820	800	200	825	225	778	80	38	3.6
SSETS HS 0830	800	300	825	325	778	160	38	4.7
SSETS HS 1030	1000	300	1025	325	978	160	38	5.6

Özellikler

■ Malzeme	Paslanmaz 304L (EN 10088 1.4307)
■ Kalınlık	1.2 mm - 1.5mm
■ Yüzey İşlem	Scotch-brite

İçerik

■ Panoya bağlantı civataları

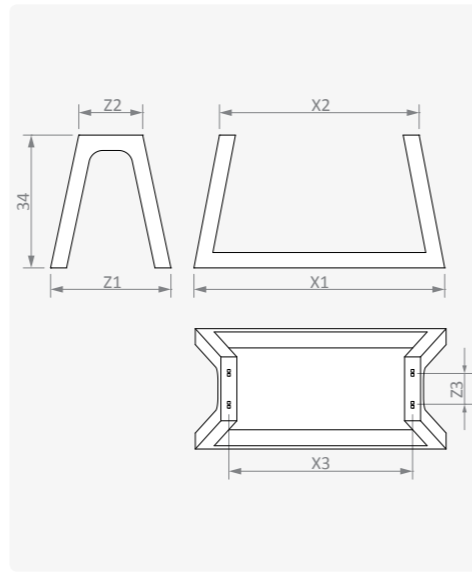


AYAK

Ürün Kodu	Genişlik		Derinlik		Dış Ölçüler		Bağlantı Ölçüleri				Ağırlık kg
	A mm	C mm	X1 mm	Z1 mm	X2 mm	Z2 mm	X3 mm	Z3 mm			
SSETS AT 0315	300	150	445	255	300	110	278	45	2.8		
SSETS AT 0320	300	200	445	305	300	160	278	80	2.9		
SSETS AT 0420	400	200	545	305	400	160	378	80	3.1		
SSETS AT 0430	400	300	545	405	400	260	378	160	3.2		
SSETS AT 0520	500	200	645	305	500	160	478	80	3.4		
SSETS AT 0530	500	300	645	405	500	260	478	160	3.5		
SSETS AT 0620	600	200	745	305	600	160	578	80	3.6		
SSETS AT 0630	600	300	745	405	600	260	578	160	3.7		
SSETS AT 0830	800	300	945	405	800	260	778	160	4.4		
SSETS AT 1030	1000	300	1145	405	1000	260	978	160	5.2		

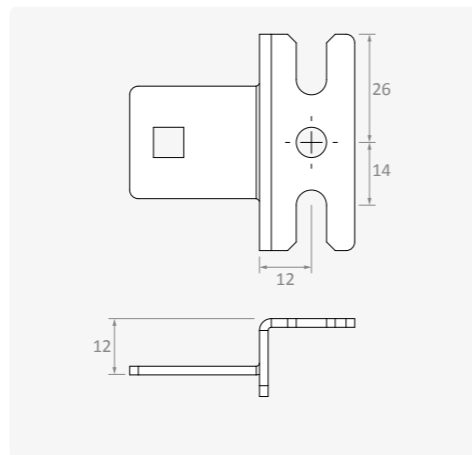
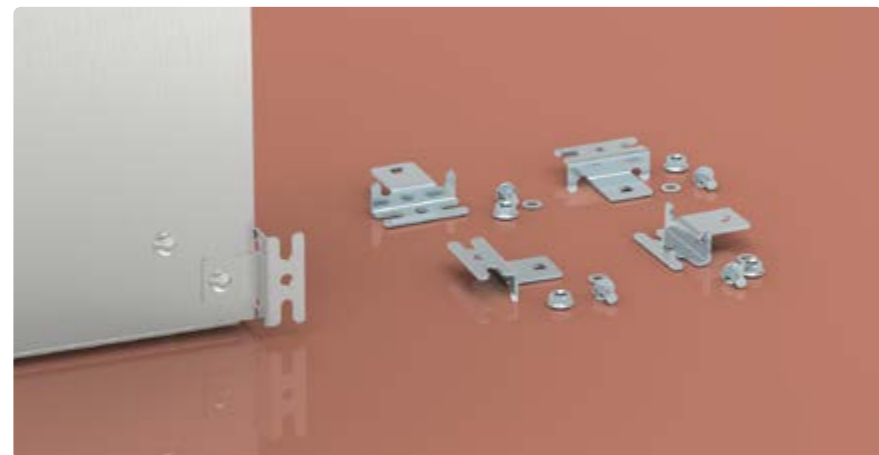
Özellikler	
■ Malzeme	Paslanmaz 304L (EN 10088 1.4307)
■ Yüzey İşlem	Scotch-brite
■ Kalınlık	2 mm

İçerik	
■	Panoya bağlantı civataları



DUVAR BAĞLANTI ELEMANI

Ürün Kodu	Paket ad/paket	Ağırlık kg/paket	Özellikler		İçerik
			■ Malzeme	Paslanmaz 304L (EN 10088 1.4307)	
SSAK KL 010	4	0.16	■ Kalınlık	2 mm	■ Panoya bağlantı civataları
SSAK KL 011	6	0.25	■ Yüzey İşlem	Scotch-brite	

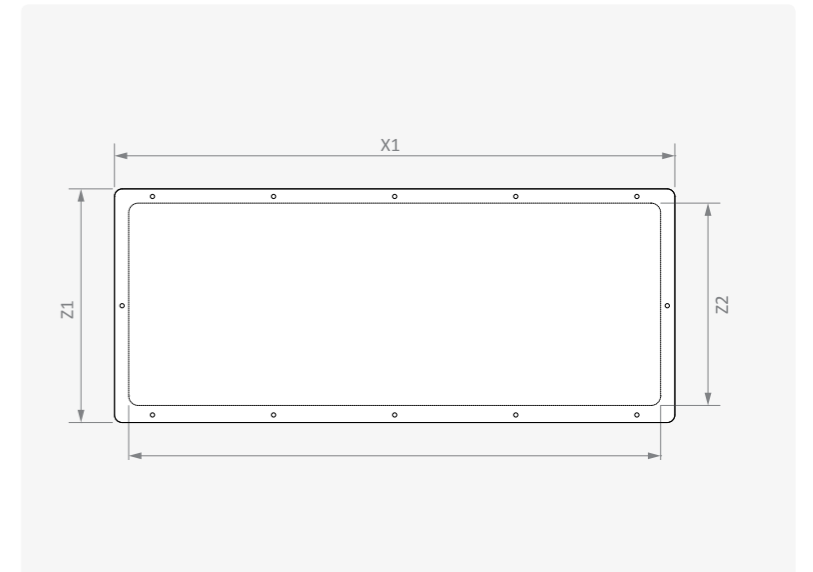


KABLO GEÇİŞ PLAKASI

Ürün Kodu	Genişlik		Derinlik		Dış Ölçüler		Kullanılabilir Alan		Ağırlık kg
	A mm	C mm	X1 mm	Z1 mm	X2 mm	Z2 mm			
SSETS GP 3015	300	150	290	96	260	60	0.4		
SSETS GP 3020	300	200	290	146	260	110	0.6		
SSETS GP 4020	400	200	390	146	360	110	0.7		
SSETS GP 4030	400	300	390	246	360	210	0.9		
SSETS GP 5020	500	200	490	146	460	110	0.9		
SSETS GP 5030	500	300	490	246	460	210	1.1		
SSETS GP 6020	600	200	590	146	560	110	1.1		
SSETS GP 6030	600	300	590	246	560	210	1.3		
SSETS GP 8020	800	200	790	146	760	110	1.5		
SSETS GP 8030	800	300	790	246	760	210	2.4		

Özellikler	
■ Malzeme	Paslanmaz 304L (EN 10088 1.4307)
■ Kalınlık	1.5 mm
■ Yüzey İşlem	Scotch-brite

İçerik	
■	Tekparça PE conta
■	Panoya bağlantı civataları

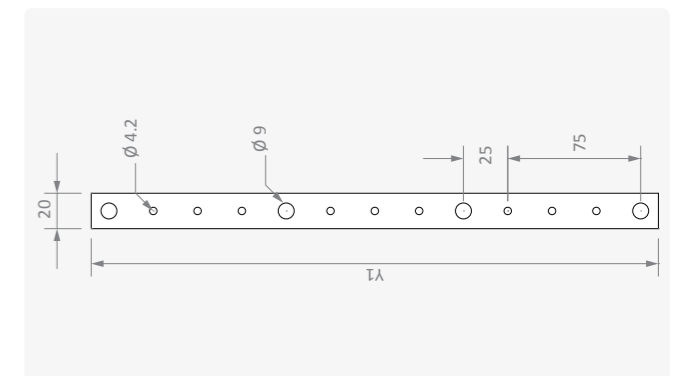


KAPI İÇİ MONTAJ PROFİLİ

Ürün Kodu	Yükseklik		Boy Y1	Ağırlık	Ürün Kodu	Yükseklik		Boy Y1	Ağırlık
	B	B							
AS KU Y00400	300	220	1.1	AS KU Y00800	700	620	0.4		
AS KU Y00500	400	320	1.2	AS KU D00900	800	720	0.5		
AS KU Y00600	500	420	0.3	AS KU DRM120	1000	920	0.6		
AS KU DRM100	600	520	0.4	AS KU DRM150	1200	1120	0.8		



Özellikler			
■ Malzeme	20x20 Kare profil galvaniz	■ Kalınlık	1.2 mm

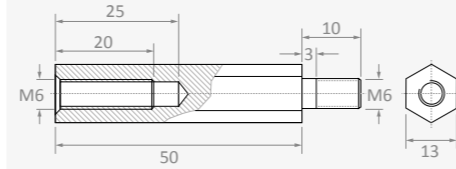
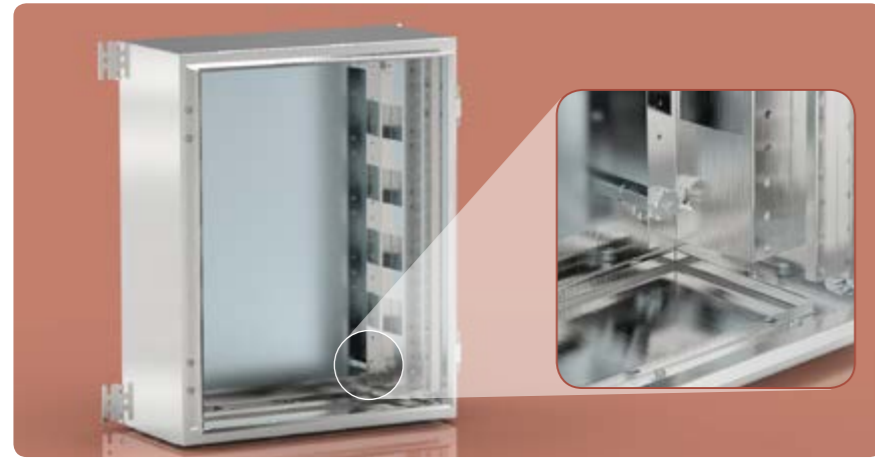


YÜKSELTME PARÇASI

Ürün Kodu	Dış Ölçü		Anahtar Ağzı	Bağlantı Ölçüleri	Paket	Ağırlık
	H mm	L mm				
HD BM 00000196	25	13	M6 / M6	Dişi / Erkek	20	0.5
HD BM 00000200	50					1.1
HD BM 00000240	75					1.6
HD BM 00000210	125					2.3
HD BM 00000220	50	17	M8 / M8	Dişi / Erkek	20	1.8
HD BM 00000230	125					4.7

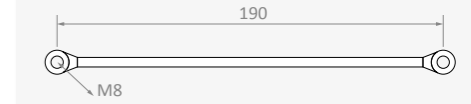
Özellikler

■ Malzeme	6 köşe otomat çeliği
■ Yüzey İşlem	Çinko kaplama; Cr ⁺³ pasivasyon
■ Bağlantı	Erkek/Dişi



TOPRAKLAMA İLETKENİ

Ürün Kodu	Malzeme	Kablo Kesiti	Kablo Boyu	Bağlantı	Paket	Ağırlık
		mm ²	mm			
KB OZ 061908080	Sarı-yeşil izoleli bakır iletken	6	190	M8-M8	10	0.2
KB TP 16092200	Nikel kaplı, örgülü bakır iletken	16	200	M8-M8	10	0.3



KİLİT VE ANAHTAR

Kilit Kodu	Kilit Tipi	Malzeme		Açıklama	Anahtar Kodu
		Gövde	Dil		
KIMS0601115211	C	Krom Kaplı Zamak	Çinko Kaplı Çelik	5 mm Double-bit	KIAN 0100

* C: Çeyrek Dönüslü
** Anahtarlar ayrıca sipariş edilmelidir.



KIMS0601115211



KIAN0100

ÖZEL KİLİTLER VE ANAHTARLAR

Ürün Kodu	Kilit Tipi	Malzeme		Açıklama		Resim #	Anahtar Kodu
		Gövde	Dil	Anahtar Tipi	Gövde Tipi		
KIMS 0601115211	C	Krom Kaplı Zamak	Çinko Kaplı Çelik	5mm Double-bit		1	KIAN 0100
KIEM D5KQZS2M1	C	Siyah Boyalı Zamak	Çinko Kaplı Çelik	5mm Double-bit	Asma Kilit Takılabilir	2	KIAN 0100
KIMS 0601137211	C	Krom Kaplı Zamak	Çinko Kaplı Çelik	6.5mm Üçgen		3	KIMSN 06737
KIMS 0601127211	C	Krom Kaplı Zamak	Çinko Kaplı Çelik	8mm Üçgen		4	KIMSN 06738
KIMS 0601138211	C	Krom Kaplı Zamak	Çinko Kaplı Çelik	7mm Kare		5	KIMSN 06727
KIMS 063110522	C	Krom Kaplı Zamak	Çinko Kaplı Çelik	Euro Key		6	KIM 55333
KIMS 065110522	C	Krom Kaplı Zamak	Çinko Kaplı Çelik	Euro Key	Kelebek	7	KIM 55333
KIMS 0622021	C	Polyamid	Çinko Kaplı Çelik	-	Kelebek	8	-
KIMS 0621122	C	Krom Kaplı Zamak	Çinko Kaplı Çelik	-	Kelebek	9	-
KIEM KEZQZS2M0	C	Krom Kaplı Zamak	Çinko Kaplı Çelik	-	Asma Kilit Takılabilir	10	-

* C: Çeyrek Dönüslü, kilit sayıları "Genel Özellikler" sayfasında yer alan tablodan görülebilir.
** Anahtarlar ayrıca sipariş edilmelidir.



DIN RAYLAR

Ürün Kodu	Genişlik		Yükseklik	Delik	Uzunluk	Ağırlık
	mm	mm				
MR KL 500603	35	7.5	7.5	Var/Yok	2	0.7
MR KL 500604	35	7.5	7.5	Var	2	0.7
MR KL 500609	35	15	15	Var	2	1.2

Özellikler

■ Malzeme	DIN EN 10130 DC01 CCRS
■ Yüzey İşlem	Çinko kaplama; Cr ⁺³ pasivasyon
■ Standartlar	DIN EN 60715

